

www.watertight-hatch.ucalsa.es



Hatches
with marking CE

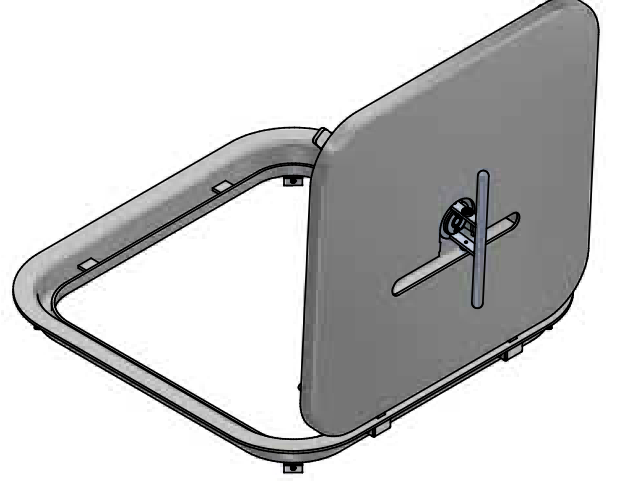
UCALSA

Custom metal solutions

Hatches with marking CE

Kullanım Amacı

Gezi tekneleri, profesyonel tekneler ve rüzgar enerjisi gibi diğer sektörlerle yönelik kapaklardır.



Özellikleri

CE standartlarına uygun özel yapım kapaklar.

Malzemeler

Çelik
Paslanmaz Çelik
Alüminyum

Kilit Sistemi

Bağımsız mandallar
Merkezi mandallarla kapatma
Hidrolik kapanma

Aksesuarlar

Farklı yalıtım türleri
Yanmaz / şişen contalar
İç / dış menteşeler
Tik / harç kaplama
Kaymaz boya
Daha fazla seçenek için talepte bulunun

Teknik Özellikler

CE ibareli kapaklar

1	Azami Boyutları	465x400 mm	-	-
2	Mezarna malzemesi	Alüminyum 6082T4	-	-
3	Mezarna profili	"L" Çubuk	Düz çubuk	Yıkama
4	Kapı kanadı profili	Alüminyum 5083H111	-	-
5	Açılma mekanizması malzeme	Paslanmaz Çelik	-	-
6	Menteşelerin miktarı	2	-	-
7	Yalıtım	Yok	Kaya Yünü	-
8	Yüzey uygulaması	Boyama	-	-

Ayrıntılar:

