

www.fire-rated-door.ucalsa.es



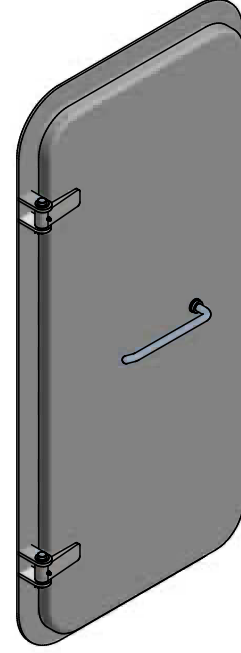
A60 Watertight doors

UCALSA

Custom metal solutions

A60

Su geçirmez, Hava geçirmez ve Basınçlı püskürtme geçirmez kapılar.



Amaç

A60 su geçirmez kapılar, farklı yapılandırmalarda mevcut olan A60 yangın gereksinimlerine dayanmaya uygundur.

Su geçirmez kapılar, 4,5 m'ye kadar iç basınca sahip su geçirmez bölmelere kurulum için uygundur.

MED onaylı DNV-GL.
İstenmesi halinde yapısal sertifikasyon bulunmaktadır.

Özellikleri

Su geçirmez, Hava geçirmez veya Basınçlı püskürtme geçirmez A60 sınıflandırılmasında kapılar.

Belgelerimize göre azami boyutu: CO (Net Açıklık) = 800 x 1850mm (genişlik x yükseklik).

Kilit Sistemi

Bağımsız mandallar
Tek bir kolda merkezleştirilmiş kapatma mandalları.

Malzemeler

Paslanmaz çelik
İnoks
EPDM (Etilen Propilen Diyen Monomer)

Aksesuarlar

Kilit

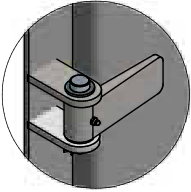
Teknik Özellikler

A60

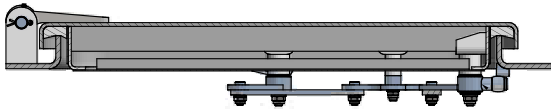
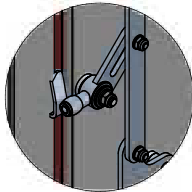
1	Azami Boyutları	800x1850 mm	-
2	Mezarna malzemesi	Çelik	Paslanmaz Çelik
3	Mezarna profili	"L" Çubuk Profilli	-
4	Kapı kanadı profili	Çelik	Paslanmaz Çelik
5	Açılma mekanizması malzeme	Paslanmaz Çelik	-
6	Menteşelerin miktarı	2	-
7	Yalıtım	Kaya Yünü	-
8	Yüzey uygulaması	Boyama	Kumlama + astar kaplama
9	Pencere	500x400 mm	-

Ayrıntılar:

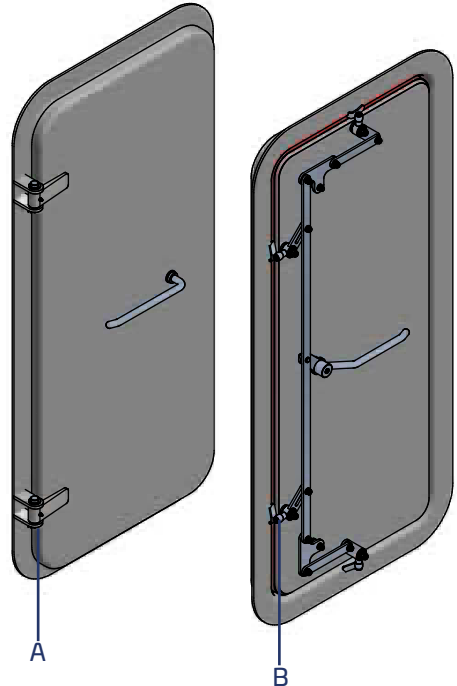
A



B

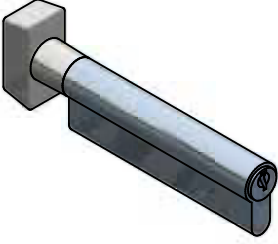


"L" profil iskelete sahip kapı

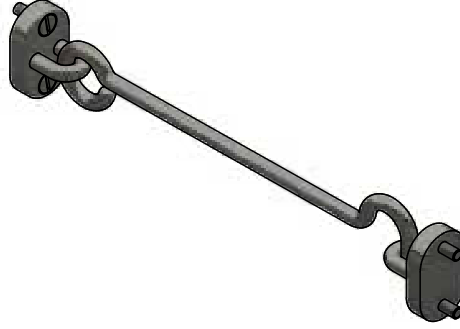


Aksesuarlar A60

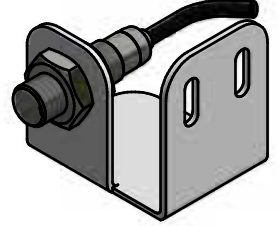
Silindir



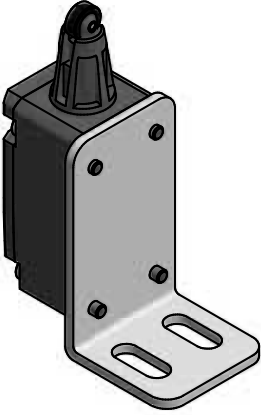
Kapı Kancası Sp



Endüktif Sensörü Açma/
Kapatma



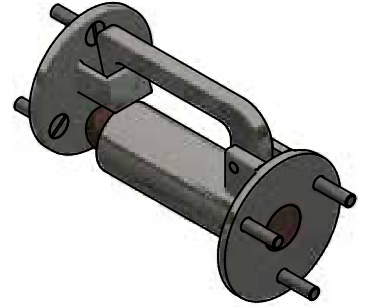
Kontakt Sensörünü Açma/
Kapatma



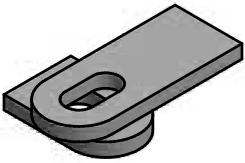
İçeriden Manüel Kilitleme



Kapı Kancası Sw



Asma Kilit Keleçesi



Kapı Kapatıcı

