

www.watertight-door.ucalsa.es



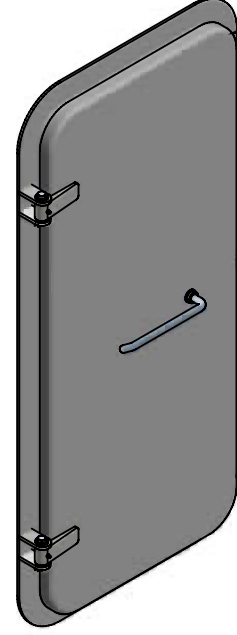
WSD Spraytight doors

UCALSA

Custom metal solutions

WSD spraytight

Hava geçirmez gemi kapısı



Kullanım Amacı

Hava geçirmez gemi kapısı, gemi üst yapılarının duvarlarına monte edilmek üzere tasarlanmıştır.

Özellikleri

Kapı çelik, alüminyum veya paslanmaz çelikten yapılabilir. Kilit pimleri çelik manşonlara yerleştirilmiştir. Menteşe pimleri paslanmaz çelikten imal edilmiştir.

Kilit Sistemi

Bağımsız mandallar
Tek bir kol veya çarkta merkezleştirilmiş kapatma mandalları.
Silindirli Çift Taraftan Kulplu Kilit
Silindirsiz Çift Taraftan Kulplu Kilit
Silindirli Kilit
Manyetik kilit

Malzemeler

Paslanmaz çelik
Inoks
Alüminyum
EPDM

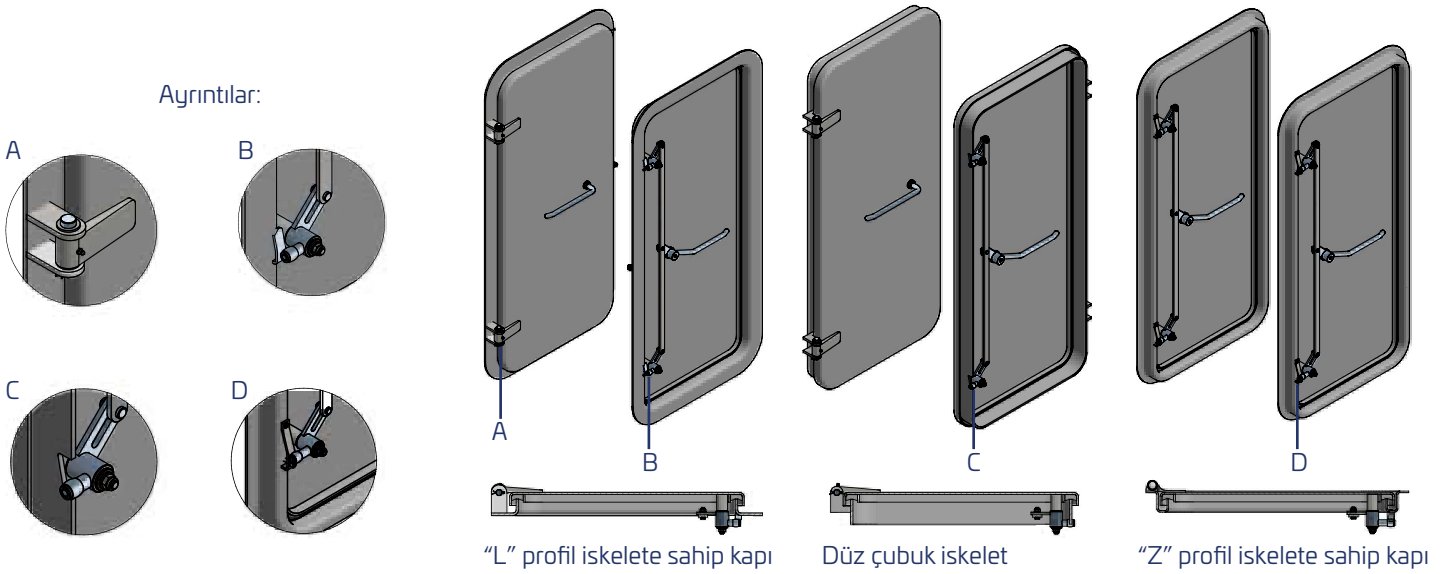
Aksesuarlar

Lumboz
Pencere
Geleneksel kapanma
Elektronik kapanma
Kodlu dijital kilit
Pantografla açılma
Yalıtım
Çift kanat

Teknik Özellikler

WSD Hava geçirmez ve Basıncı püskürtme geçirmez kapılar

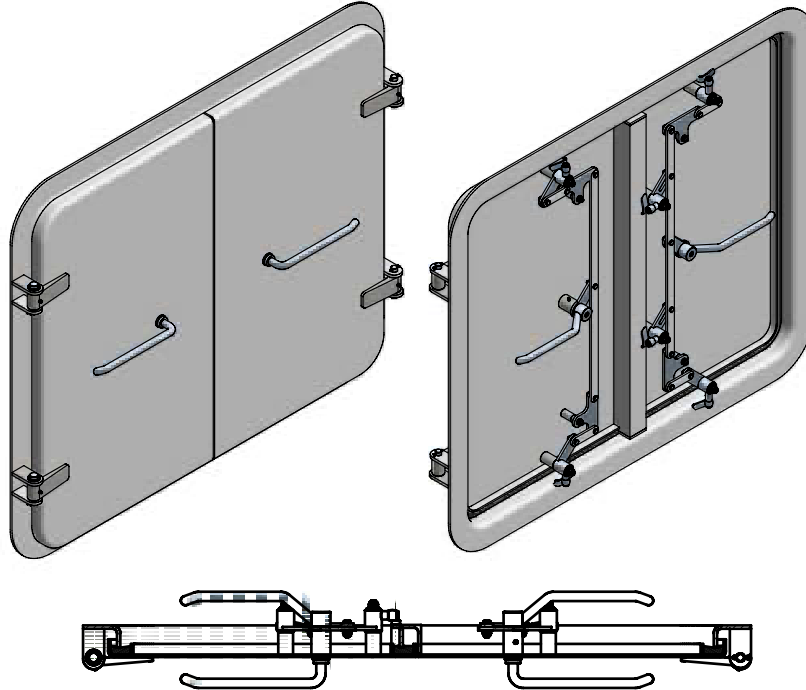
1	Azami Boyutları	İsteğe istinaden	-	-
2	Mezarna malzemesi	Çelik	Paslanmaz Çelik	Aluminium
3	Mezarna profili	"L" Çubuk Profilli	Genişletme Çubuğu Profili	"Z" Profilli
4	Kapı kanadı profili	Çelik	Paslanmaz Çelik	Aluminium
5	Açılma mekanizması malzeme	Paslanmaz Çelik	-	-
6	Menteşelerin miktarı	2 - 4	6 - 8	10
7	Yalıtım	Yok	Kaya Yünü	-
8	Yüzey uygulaması	Boyama	Kumlama + astar kaplama	-
9	Pencere	Pencere	Lumboz	-



Teknik Özellikler

Çift kanatlı WSD Hava geçirmez ve Basıncı püskürtme geçirmez kapılar

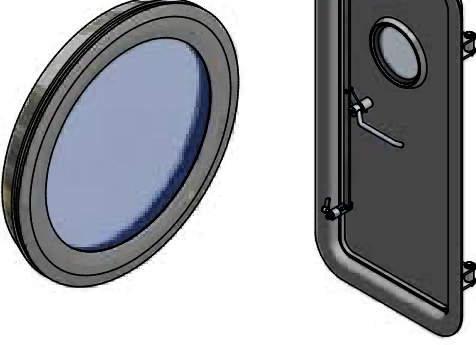
1	Azami Boyutları	İsteğe istinaden	-	-
2	Mezarna malzemesi	Çelik	Paslanmaz Çelik	Aluminium
3	Mezarna profili	"L" Çubuk Profilli	Genişletme Çubuğu Profili	"Z" Profilli
4	Kapı kanadı profili	Çelik	Paslanmaz Çelik	Aluminium
5	Açılma mekanizması malzeme	Paslanmaz Çelik	-	-
6	Menteşelerin miktarı	2 - 4	6 - 8	10
7	Yalıtım	Yok	Kaya Yünü	-
8	Yüzey uygulaması	Boyama	Kumlama + astar kaplama	-
9	Pencere	Pencere	Lumboz	-



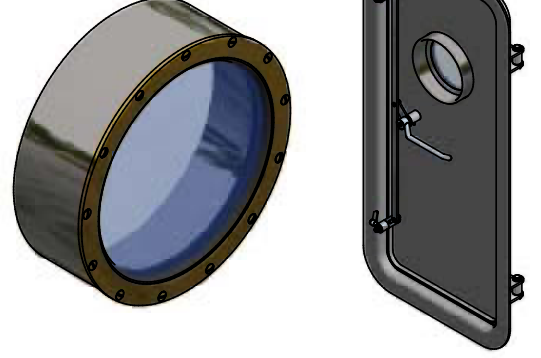
Teknik Özellikler

WSD Hava geçirmez ve Basıncı püskürtme geçirmez kapılar

Cıvatalı Alüminyum Lumboz



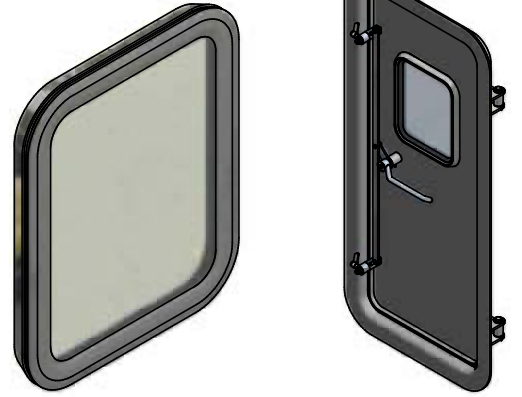
Kaynaklı Lumboz



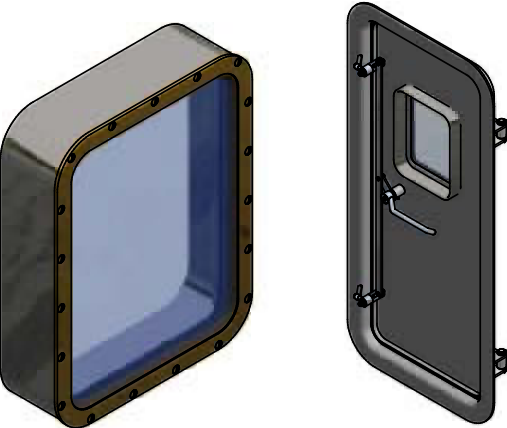
Lumboz Kapağı



Cıvatalı Alüminyum Pencere



Kaynaklı Pencere



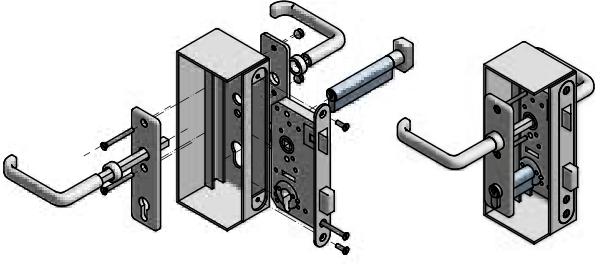
Pencere Kapağı



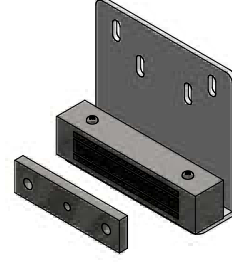
Teknik Özellikler

WSD Hava geçirmez ve Basıncı püskürtme geçirmez kapılar

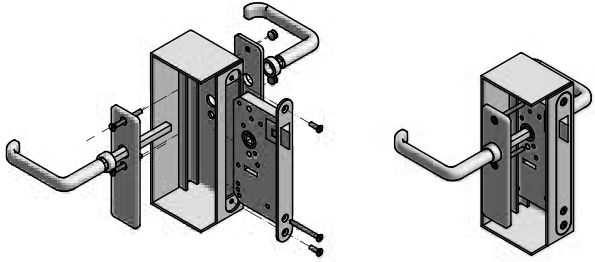
Silindirli Çift Taraftan Kulplu Kilit



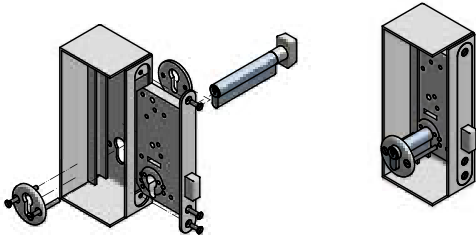
Manyetik Kilit



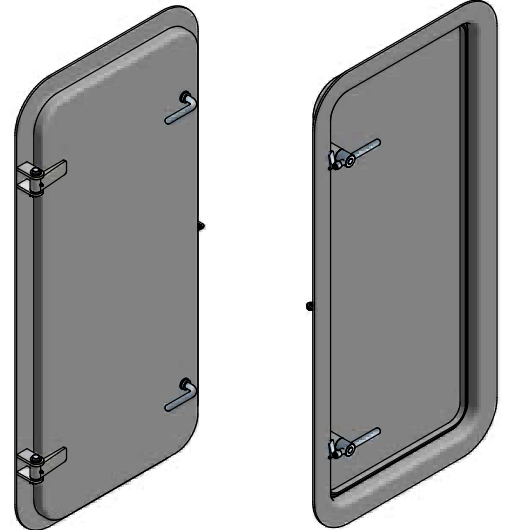
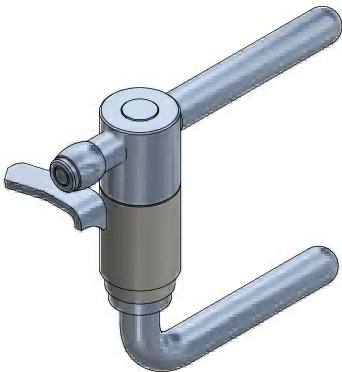
Silindirsiz Çift Taraftan Kulplu Kilit



Silindirli Kilit



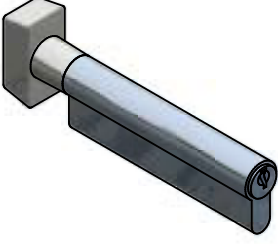
Tek Geçiş



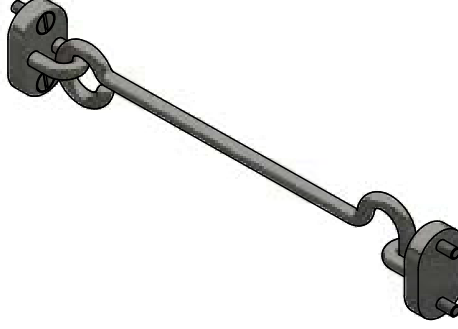
Teknik Özellikler

WSD Hava geçirmez ve Basıncı püskürtme geçirmez kapılar

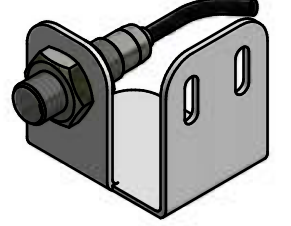
Silindir



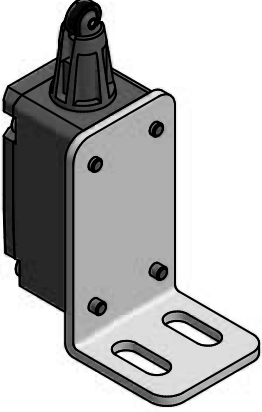
Kapı Kancası Sp



Endüktif Sensörü Açma/ Kapatma



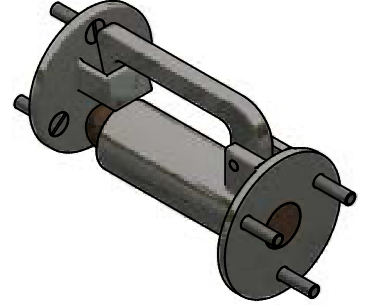
Kontak Sensörünü Açma/ Kapatma



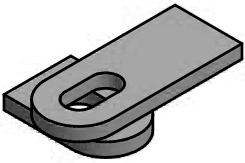
İçeriden Manüel Kilitleme



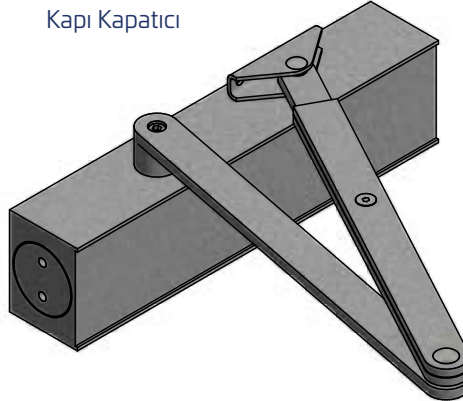
Kapı Kancası Sw



Asma Kilit Keleçesi



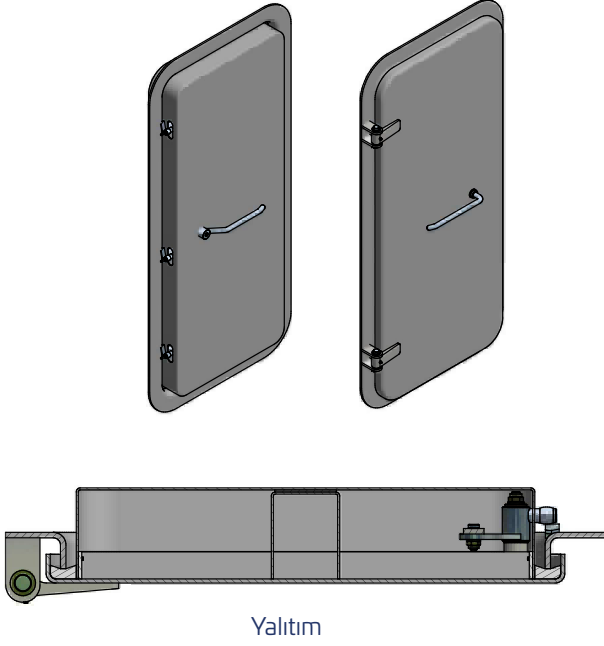
Kapı Kapatıcı



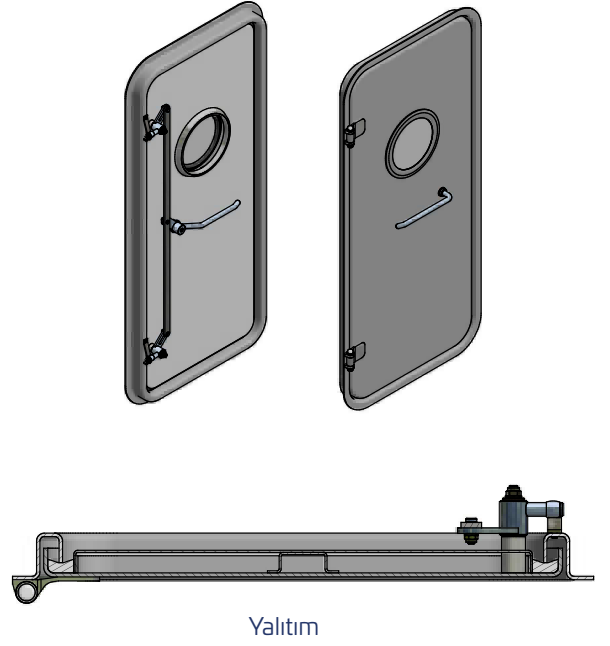
Teknik Özellikler

WSD Hava geçirmez ve Basıncı püskürtme geçirmez kapılar

Yalıtımlı kapı, gizli mekanizma



Yalıtımlı kapı, açık mekanizma



Buz oluşumunu önlemek için ısıtma elemanı

